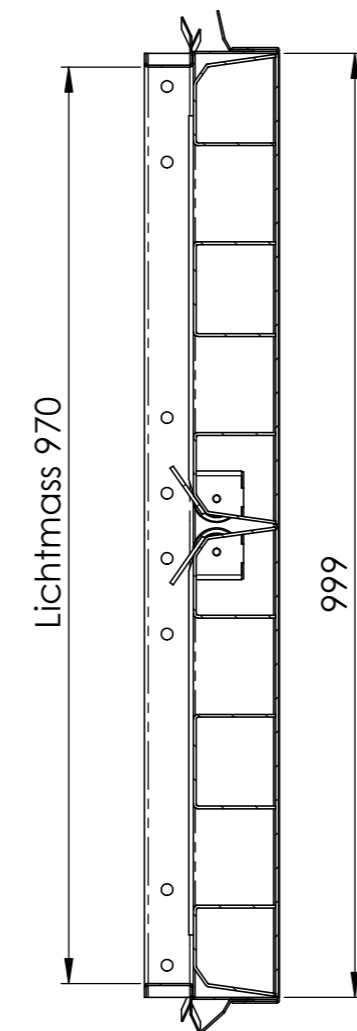
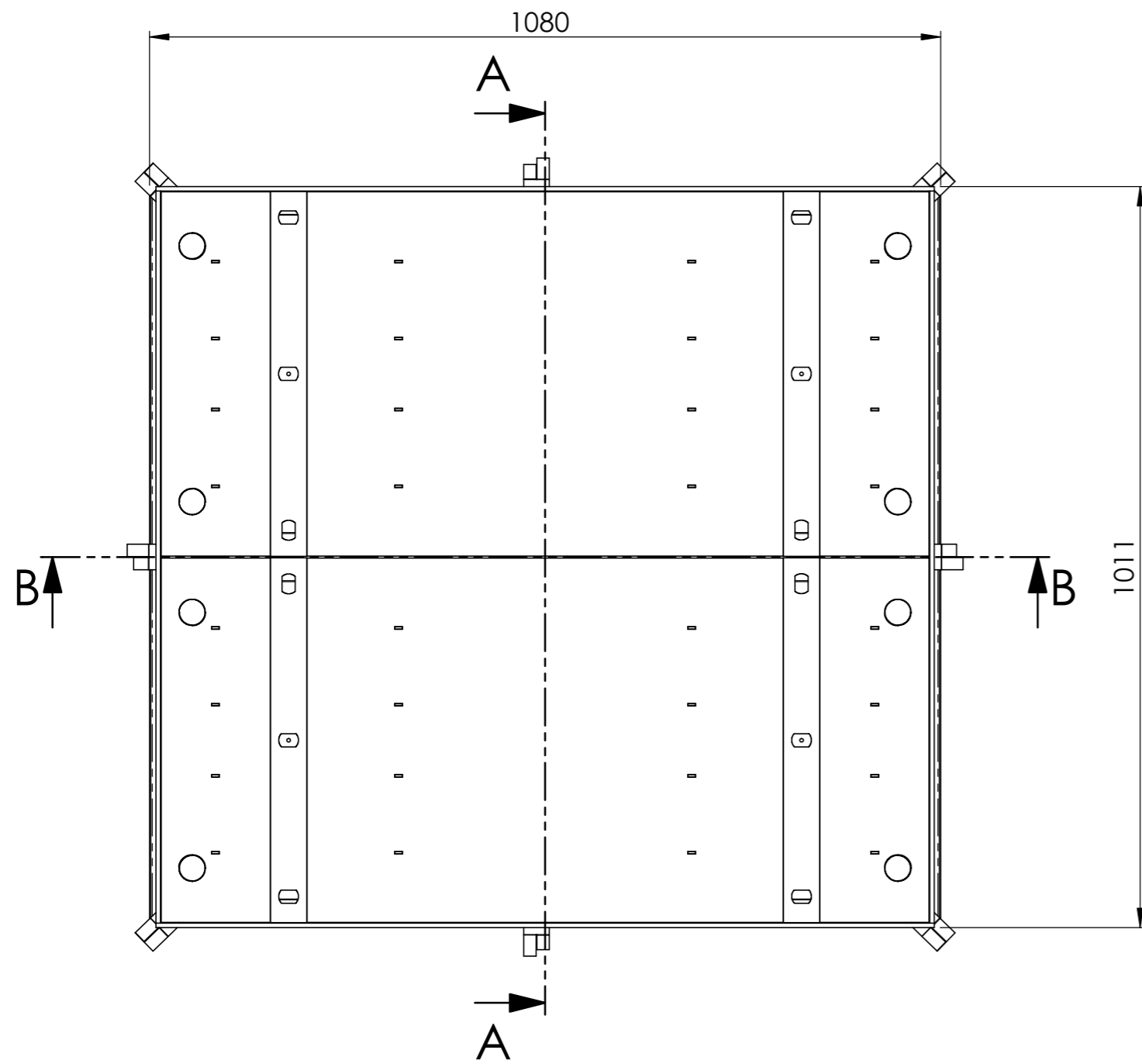
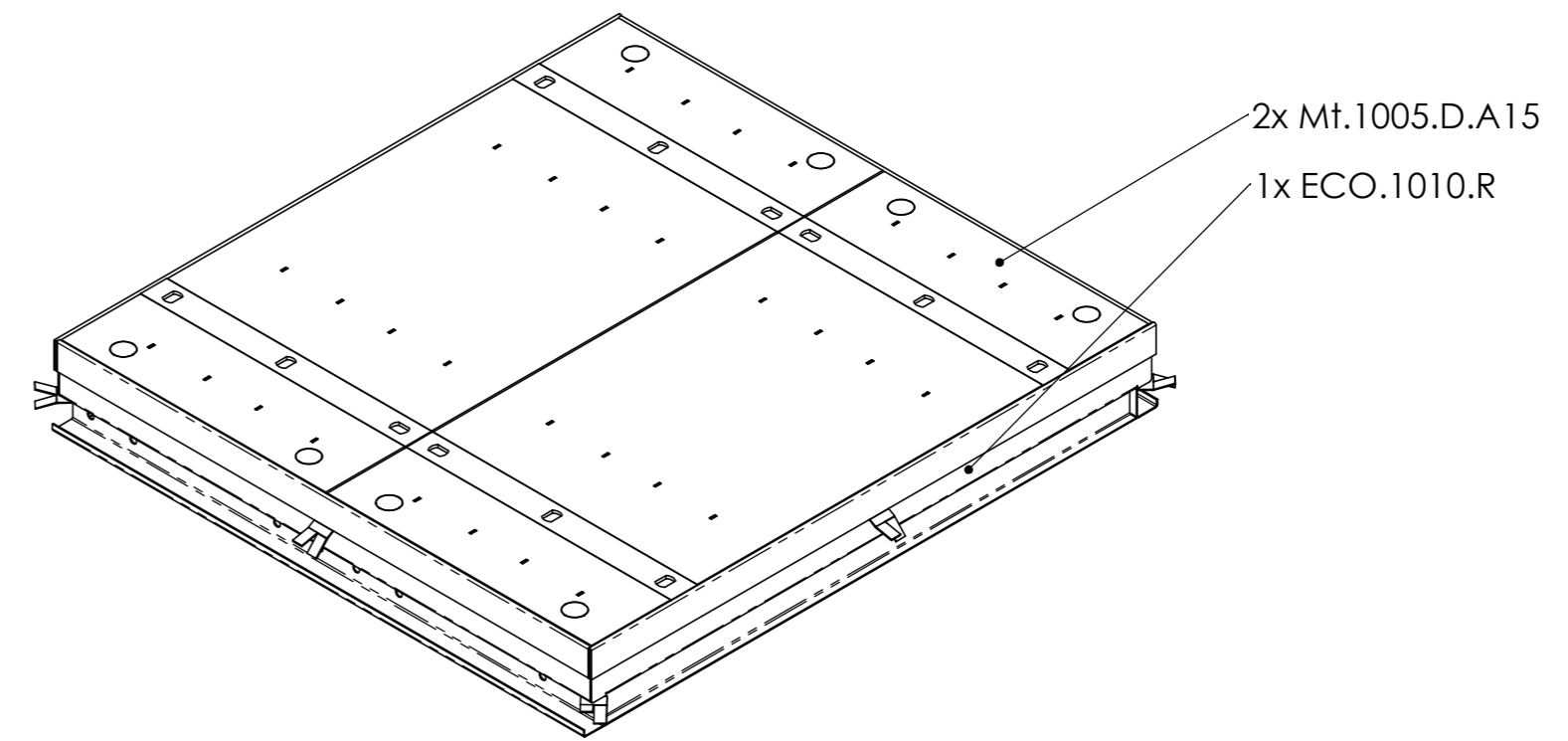
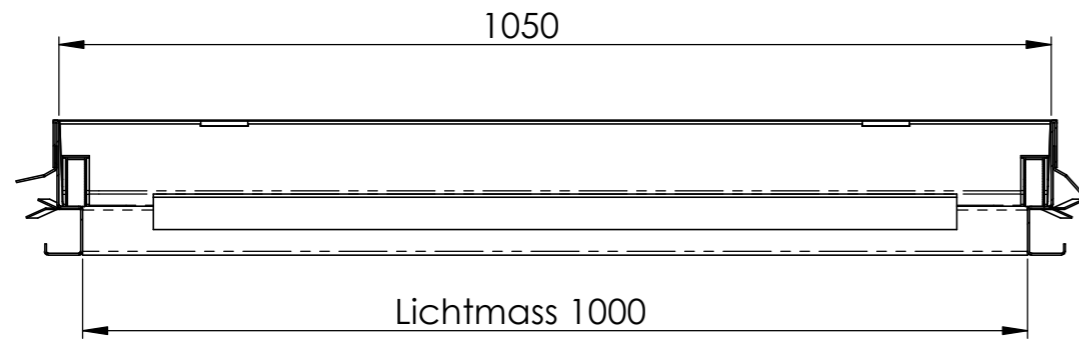
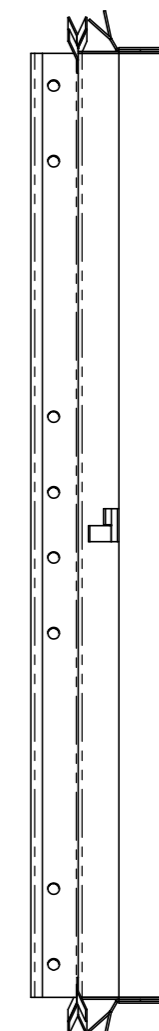


SCHNITT B-B
MAßSTAB 1 : 8



SCHNITT A-A
MAßSTAB 1 : 8



Allgemeintoleranzen ISO 2768-m		Material:		Gewicht:		
ECO.1010.X.M.A15.2D Eco			Massstab	Gezeichnet	31.03.2020	MH
			1:5	Geprüft	31.03.2020	MH
			Format	Zeichnungsnr.	019-433	
			A2			